



Deze Quick Guide beschrijft
hoe u in vijf stappen uw
ADSL-aansluiting kunt realiseren.

Quick Guide installatie ADSL

wireless modem (SpeedTouch 580)

Voor gewone telefoonlijn

Inhoud

- Benodigdheden 3
- Hoe gaat u het wireless modem gebruiken? 4
- ADSL installeren met 1 telefoon in huis 5
 - Stap 1 U sluit de telefoonlijn aan op de splitter
 - Stap 2 U sluit het telefoontoestel aan op de splitter
 - Stap 3 U sluit het modem aan op de splitter
 - Stap 4 U sluit het modem aan op stroom
 - Stap 5 U installeert de benodigde software
 - Let op: sluit de wireless USB adapter pas aan wanneer de software dit aangeeft.
- Extra pc's en laptops aansluiten 7
- ADSL installeren met meerdere telefoons in huis 8
- Uitleg ministekkertang 11
- Als de installatie niet lukt 12

Op de pakbon staat de datum van verzending vermeld.
Het ADSL-abonnement gaat in circa 7 dagen nadat het pakket
aan u is verzonden. De pakbon is tevens uw garantiebewijs.

● Benodigdheden



Splitter

Voor de installatie van ADSL heeft u het volgende nodig:

- ♦ **Deze Quick Guide:** legt stap voor stap uit hoe u ADSL kunt installeren.
- ♦ **Modem:** zorgt ervoor dat uw pc met het internet verbinding kan maken.
- ♦ **Splitter:** scheidt het telefoonverkeer van het internetverkeer.
- ♦ **Telefoonkabeltjes**
- ♦ **Installatie-cd-rom:** is nodig om de benodigde software te installeren.
- ♦ **Informatie Internet Service Provider:** hierin staan uw ADSL-gebruikersnaam en wachtwoord. Indien u gebruik maakt van Direct ADSL, staan deze gegevens in de informatie van KPN.
- ♦ **Wireless USB adapter (SpeedTouch 120g):** zorgt ervoor dat uw pc of laptop draadloos contact heeft met het modem.



Wireless USB adapter
(SpeedTouch 120g)

Het pakket bevat tevens een **ministekker** die u soms nodig heeft, afhankelijk van de situatie in uw woning.

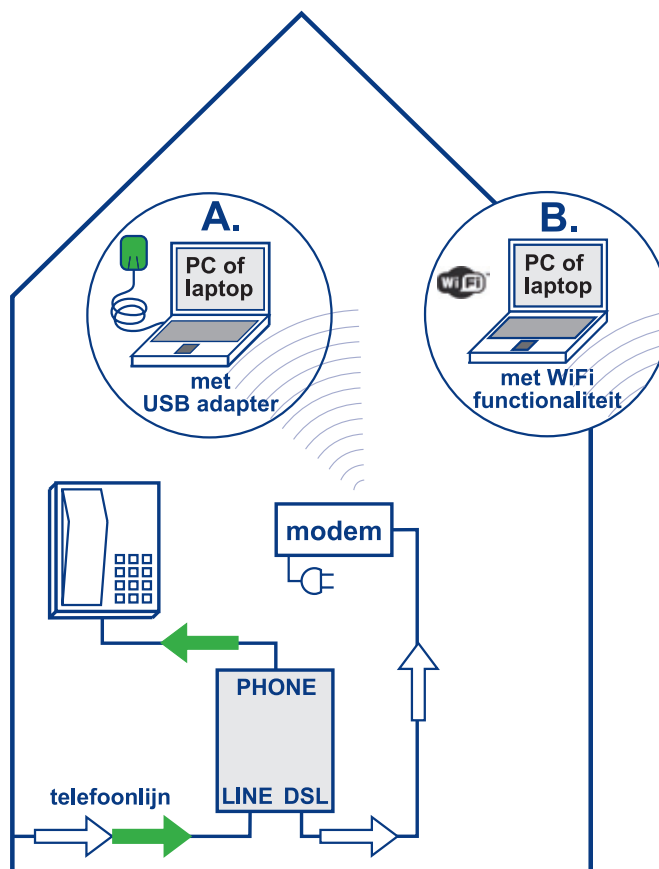
Dit pakket is zorgvuldig samengesteld. Mocht u hulp nodig hebben bij de installatie of mocht er iets ontbreken in het pakket, neemt u dan contact op met de ADSL helpdesk: 0900 - 0244 (niet gratis). Stuur nooit uw pakket terug zonder retourinstructie van de ADSL helpdesk.

● Hoe gaat u het wireless modem gebruiken?

Er zijn meerdere mogelijkheden om het wireless modem aan te sluiten:

- A.** U gebruikt het wireless modem met een laptop of pc en de wireless USB adapter (SpeedTouch 120g).
- B.** Uw laptop of pc heeft al WiFi functionaliteit ingebouwd. U kunt dan nog steeds de wireless USB adapter (Speedtouch 120g) gebruiken (optie A).

U kunt er ook voor kiezen om de ingebouwde WiFi functionaliteit te gebruiken. In de documentatie van uw laptop of pc of via uw computerleverancier kunt u vinden of uw laptop of pc ingebouwde WiFi functionaliteit heeft. WiFi functionaliteit kunt u herkennen aan de termen: wireless, WiFi, draadloos of WLAN. De meeste laptops en pc's met deze functionaliteit kunnen gebruikt worden in combinatie met het wireless modem. Dan heeft u geen wireless USB adapter (Speedtouch 120g) meer nodig. De WiFi functionaliteit moet hiervoor wel correct geïnstalleerd zijn. Voor meer informatie hierover verwijzen wij u naar de leverancier van uw laptop of pc.



● ADSL installeren met 1 telefoon in huis

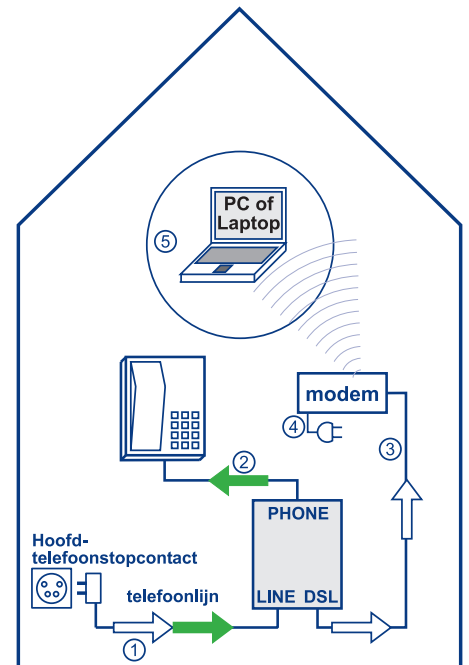
Gebruikt u meerdere telefoontoestellen in uw huis of gebruikt u - naast uw telefoon - een fax of andere telecomapparatuur, lees dan verder op

blz. 8

Vijf stappen voor het aansluiten van ADSL

1. U sluit de telefoonlijn aan op de splitter
2. U sluit het telefoontoestel aan op de splitter
3. U sluit het modem aan op de splitter
4. U sluit het modem aan op stroom
5. U installeert de software

→ telefoonverkeer
⇒ internetverkeer



Stap 1 Sluit de telefoonlijn aan op de splitter

De splitter is een kastje dat telefoonverkeer scheidt van internetverkeer. De splitter zorgt ervoor dat het internetverkeer naar uw modem gaat en dat het telefoonverkeer naar de telefoon gaat.

U heeft in uw huis maar één telefoontoestel (en geen overige telecomapparatuur zoals een fax). Het telefoontoestel is aangesloten op het hoofd-telefoonstopcontact.

De splitter moet u vóór uw telefoon aansluiten (anders kunt u ruis op de telefoonlijn krijgen). Dit betekent dat u de splitter direct aansluit bij het hoofd-telefoonstopcontact.

- ♦ Haal de stekker van uw telefoontoestel uit het hoofd-telefoonstopcontact.
Vanaf dit moment bent u niet meer telefonisch bereikbaar.
- ♦ Pak één van de bijgeleverde kabeltjes en de telefoonstekker. Klik het kabeltje in de stekker.
- ♦ Steek deze stekker in het hoofd-telefoonstopcontact.
- ♦ Steek het andere uiteinde van dit kabeltje in het aansluitpunt **LINE** van de splitter.

Stap 2 Sluit het telefoontoestel aan op de splitter

- ♦ Haal het snoer uit uw telefoon.
- ♦ Pak één van de bijgeleverde kabeltjes.
- ♦ Steek het ene uiteinde in uw telefoon.
- ♦ Steek het andere uiteinde in het aansluitpunt **PHONE** van de splitter.

Het kan voorkomen dat het snoer vastzit aan uw telefoon, kijk dan of u alleen de stekker kunt verwijderen.

- ♦ Verwijder de stekker door het borgclipje van de ministekker in te drukken.
- ♦ Steek deze ministekker in het aansluitpunt **PHONE** van de splitter.

Indien u de stekker niet kunt verwijderen, moet u de stekker van het snoer afknippen en er een ministekker aan bevestigen met behulp van de ministekkertang. Zie voor meer informatie 'Uitleg ministekkertang' op blz. 11.

Als uw telefoon het weer doet, heeft u de splitter juist aangesloten.

Stap 3 Sluit het modem aan op de splitter

- ♦ Plaats het modem dichtbij de splitter en een stopcontact.
- ♦ Pak het bijgeleverde kabeltje uit de doos van het modem.
- ♦ Steek het ene eind van het kabeltje in het aansluitpunt **DSL** van de splitter.
- ♦ Steek het andere eind van het kabeltje in het aansluitpunt **DSL** van het modem.

Het kan voorkomen dat het bijgeleverde kabeltje tussen de splitter en het modem te kort is. U kunt deze kabel vervangen door een langere kabel. Wij adviseren u ronde kabels van het type CAT5 TP (UTP of STP) te gebruiken. Nadat u de kabel aangelegd heeft, monteert u aan beide kanten van de kabel een ministekker (RJ-11 plug). Zie voor meer informatie 'Uitleg ministekkertang' op blz. 11.

Stap 4 Sluit het modem aan op stroom

- ♦ Sluit het modem met behulp van de adapter aan op het elektriciteitsnet.
- ♦ Zet het modem aan met behulp van de schakelaar achter op het modem.

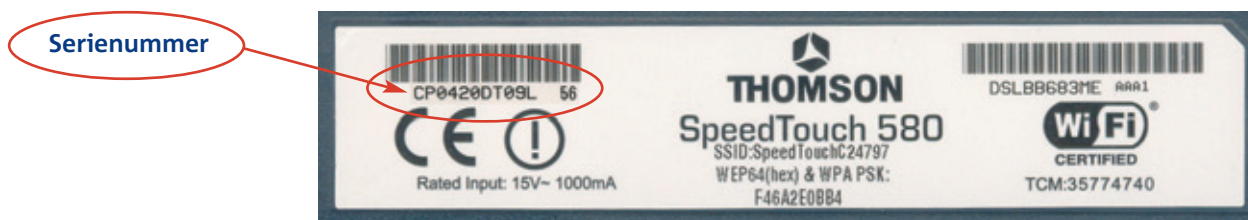
Stap 5 Installeer de software

LET OP: Sluit de wireless USB adapter pas aan wanneer de wizard dit aangeeft!

- ♦ Pak de informatie van uw Internet Service Provider met uw ADSL-gebruikersnaam en wachtwoord. Als u gebruik maakt van Direct ADSL, zorg dan dat u de informatie van KPN bij de hand heeft. Tip: indien u gebruik maakt van een firewall, zet deze dan tijdelijk uit. Zet de firewall weer aan na de installatie van de software.
- ♦ Plaats de installatie-cd-rom in uw cd-romspeler, de cd-rom start vanzelf op. Mocht de cd-rom niet vanzelf opstarten, open dan het bestand **setup.exe**. Dit kan als volgt:
 - ♦ Klik linksonder op het beeldscherm op **Start**.
 - ♦ Ga naar **Uitvoeren** (Engels: Run).
 - ♦ Typ in het tekstvak achter **Openen** (Engels: Open) de aanduiding van uw cd-romstation, bijvoorbeeld **D:** gevolgd door: **setup.exe**
- ♦ Volg de stappen van de wizard.

Serienummer

Het Serienummer dat u moet invullen staat op de sticker onder op uw modem, zie de foto.



ADSL-gebruikersnaam en wachtwoord

Bij een Internet Service Provider bestaat een ADSL-gebruikersnaam uit een naam gevolgd door een @-teken met daarachter een voor de Internet Service Provider specifieke servicenaam. Bijvoorbeeld: user@adsl-comfort. Indien u gebruik maakt van Direct ADSL, kunt u deze gegevens vinden in de informatie van KPN.

Nu is uw ADSL-aansluiting klaar voor gebruik!

● Extra pc's en laptops aansluiten

Op elke extra pc of laptop die u wilt aansluiten, installeert u opnieuw de software m.b.v. de installatie-cd-rom. Zie voor gebruiksmogelijkheden "Hoe gaat u het wireless modem gebruiken?" op blz 4. Extra wireless USB adapters zijn verkrijgbaar bij Primafoon en op www.kpn.com.

U kunt het modem ook met behulp van de ethernetkabel aansluiten op een pc of laptop. Uiteraard heeft u dan met deze pc of laptop geen 'draadloze' verbinding meer.

● ADSL installeren met meerdere telefoons in huis

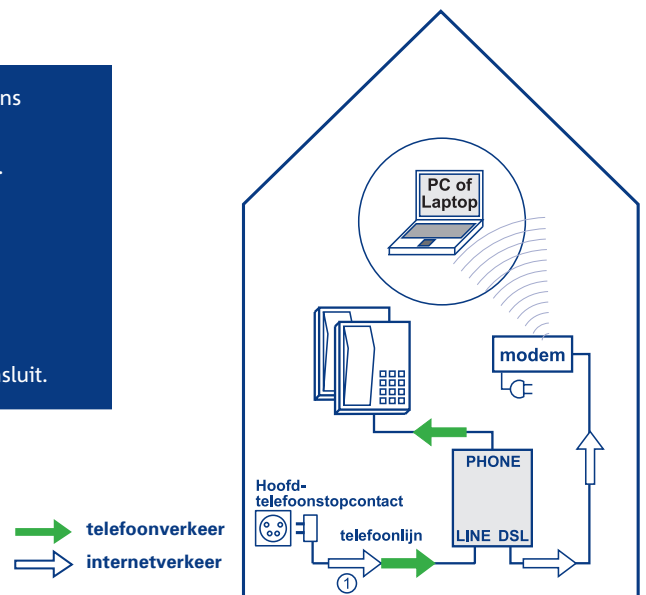
Stap 1 Sluit de telefoonlijn aan op de splitter

De splitter is een kastje dat telefoonverkeer scheidt van internetverkeer. De splitter zorgt ervoor dat het internetverkeer naar uw modem gaat en dat het telefoonverkeer naar de telefoon gaat.

De splitter moet u aansluiten vóór uw telefoons en overige telecomapparatuur, zoals een fax (anders kunt u ruis op de telefoonlijn krijgen).

Dit betekent dat u de splitter aansluit vóór de vertakking naar de verschillende apparaten.

In de meeste gevallen betekent dat, dat u de splitter bij het hoofd-telefoonstopcontact aansluit.



Het hoofd-telefoonstopcontact is meestal het telefoonstopcontact in uw woonkamer. Aan de telecomapparatuur in uw woning kunt u niet zien of ze vóór of ná het hoofd-telefoonstopcontact zijn geplaatst. Dit kunt u als volgt testen:

- ♦ Trek in uw woonkamer de telefoonstekker uit het telefoonstopcontact.
- ♦ Controleer bij elk apparaat of er nog een kiestoon is.

>> Er is wel een kiestoon op uw telecomapparatuur

Lees dan verder op

blz. 9

>> Er is geen kiestoon op uw telecomapparatuur

Het telefoonstopcontact in uw woonkamer is inderdaad het hoofd-telefoonstopcontact. Al uw telecomapparatuur is na het hoofd-telefoonstopcontact aangesloten. U kunt nu als volgt de splitter aansluiten:

- ♦ Haal de stekker van uw telefoontoestel uit het hoofd-telefoonstopcontact. Vanaf dit moment bent u niet meer telefonisch bereikbaar.
- ♦ Pak één van de bijgeleverde kabeltjes en de telefoonstekker. Klik het kabeltje in de stekker.
- ♦ Steek deze stekker in het hoofd-telefoonstopcontact.
- ♦ Steek het andere uiteinde van dit kabeltje in het aansluitpunt **LINE** van de splitter.

U kunt verdergaan met stap 2.

Stap 2: Sluit het telefoontoestel aan op de splitter

blz. 6

>> Er is wel een kiestoon op uw telecomapparatuur

U kunt ervoor kiezen om de telefoonstopcontacten waarbij wel een kiestoon is, niet te gebruiken. In dat geval kunt u verder lezen bij stap 1 op blz. 5.

Mocht u deze telefoonstopcontacten wel willen gebruiken, dan moet u de splitter vóór alle telecomapparatuur plaatsen (anders kunt u ruis op de telefoonlijn krijgen). Hiervoor moet u het ISRA-punt in uw woning opzoeken.

Het ISRA-punt is de scheiding tussen het openbare telefoonnet en de telefoonapparatuur in uw huis. Het ISRA-punt bevindt zich meestal in de meterkast. In de meeste woningen zit een ISRA-punt dat lijkt op één van de hier afgebeelde types.



ISRA-doosje type 1



ISRA-doosje type 2



Lasdop



Enkele of dubbele wandcontactdoos

- Bepaal welk type ISRA-punt in uw woning voorkomt.
- Lees alleen de instructie van uw ISRA-punt.

Wij maken u erop attent dat u ook een KPN-monteur kunt inhuren (0900 - 0244, niet gratis).

Waarschuwing: Op uw telefoonlijn komt een spanning te staan op het moment dat u gebeld wordt. Raak daarom de koperdraden niet aan en gebruik geïsoleerd gereedschap.



ISRA-doosje type 1

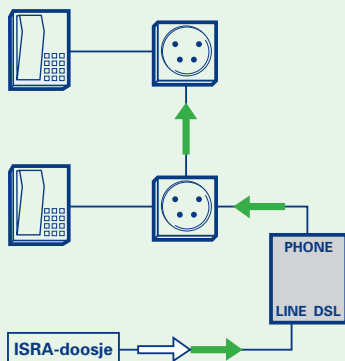
- Open het kapje aan de bovenzijde van het ISRA-doosje door met uw wijsvinger op het lipje aan de bovenzijde van het kapje te drukken. Trek met uw duim en middelvinger het kapje los.
- Noteer welke twee gekleurde aders er zijn aangesloten op de contacten **1a/1b** of **2a/2b**.
- Knip de kabel door op 20 cm van het ISRA-doosje. Gebruik hiervoor geïsoleerd gereedschap.
- Bevestig een ministekker aan beide afgeknipte einden van de kabel op de twee gekleurde aders die u eerder genoteerd heeft. Gebruik daarbij de middelste twee aansluitpunten van de ministekker, de volgorde van de aders in de ministekker maakt niet uit. Zie voor meer informatie 'Uitleg ministekkertang' op blz. 11.
- Steek de ministekker van het kabeltje dat uit het ISRA-punt komt in het aansluitpunt **LINE** van de splitter.
- Steek de andere ministekker van het kabeltje in het aansluitpunt **PHONE** van de splitter.

U heeft de splitter juist aangesloten als alle telefoons het weer doen. Als uw telefoons het niet doen, controleer dan of u de ministekkers juist heeft bevestigd.

U kunt verdergaan met stap 3.

Stap 3: Sluit het modem aan op de splitter

blz. 6





ISRA-doosje type 2

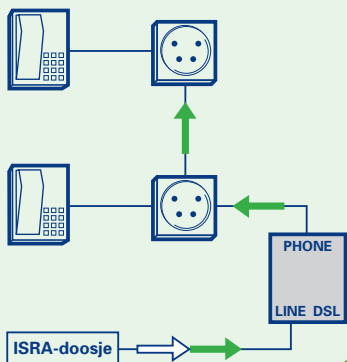
- Noteer op welke uitgang van het ISRA-doosje uw telefoonlijn is aangesloten.
- Haal de ministekker uit het ISRA-doosje.
- Steek de ministekker in het aansluitpunt **PHONE** van de splitter.
- Pak één van bijgeleverde kabeltjes. Steek de ene ministekker van het kabeltje in de uitgang van het ISRA-doosje die u genoteerd heeft.
- Steek de andere ministekker van het kabeltje in het aansluitpunt **LINE** van de splitter.

U heeft de splitter juist aangesloten als alle telefoons het weer doen.

U kunt verdergaan met stap 3.

➤ **Stap 3: Sluit het modem aan op de splitter**

blz. 6



Lasdop

- Knip de kabel, die vanuit de lasdop naar uw telefoontoestellen gaat, af op 20 cm van de lasdop.
- Bevestig een ministekker aan beide afgeknipte einden van de kabel. Gebruik hiervoor de rode ader en de blauwe ader. De volgorde van de aders in de ministekker maakt niet uit. Zorg wel dat u de middelste twee aansluitpunten van de ministekker gebruikt. Zie voor meer informatie 'Uitleg ministekkertang' op blz. 11.
- Steek de ministekker van het kabeltje dat uit de lasdop komt in het aansluitpunt **LINE** van de splitter.
- Steek de andere ministekker van het kabeltje in het aansluitpunt **PHONE** van de splitter.

U heeft de splitter juist aangesloten als alle telefoons het weer doen.

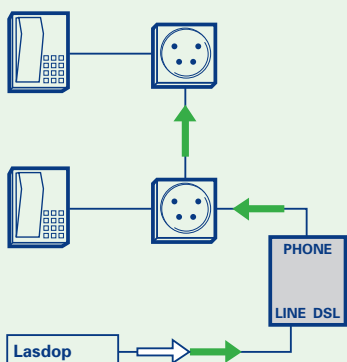
Als uw telefoons het niet doen:

- Controleer of u de ministekkers juist heeft bevestigd.
- Gebruik de witte en de oranje ader in plaats van de rode en de blauwe ader.

U kunt verdergaan met stap 3.

➤ **Stap 3: Sluit het modem aan op de splitter**

blz. 6



Enkele of dubbele wandcontactdoos

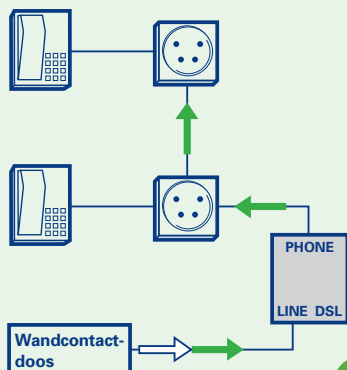
Wij maken u erop attent dat u ook een KPN-monteur kunt inhuren (0900-0244, niet gratis).

- Haal de stekker uit de wandcontactdoos.
- Open de wandcontactdoos met behulp van een schroevendraaier.
- Controleer of er nog andere kabels aangesloten zitten in de wandcontactdoos. Standaard is er maar één gekleurde ader op contact **a** en één gekleurde ader op contact **b** aangesloten. Mochten er meer aders op deze contacten zijn aangesloten, dan moet u deze aders omzetten en achter de splitter aansluiten.
- Sluit de wandcontactdoos.
- Steek de stekker van het bijgeleverde zwarte aansluitsnoer in de wandcontactdoos.
- Steek de ministekker van het bijgeleverde zwarte aansluitsnoer in het aansluitpunt **LINE** van de splitter.

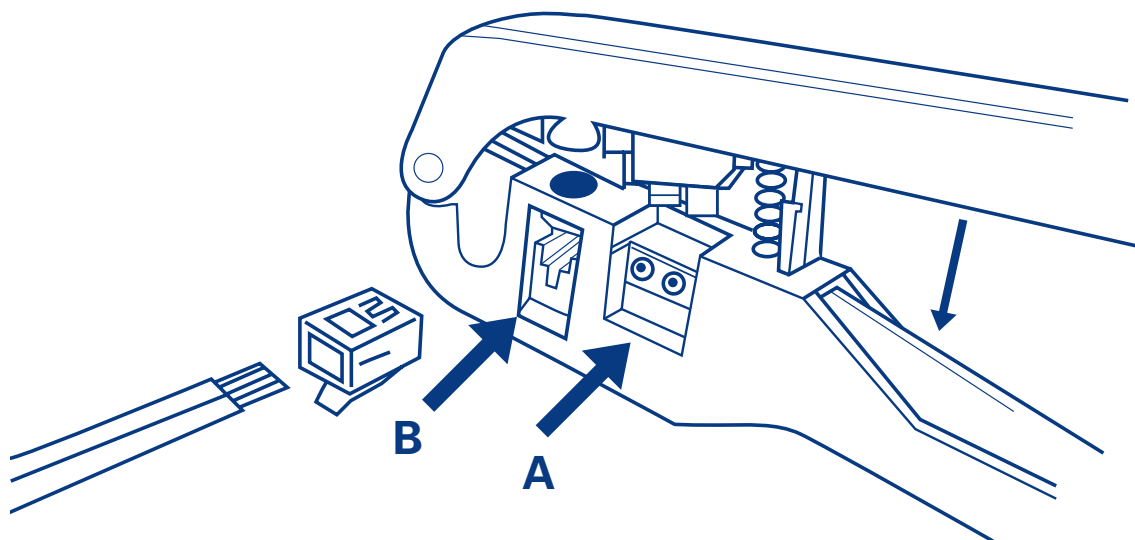
U kunt verdergaan met stap 2.

➤ **Stap 2: Sluit het telefoontoestel aan op de splitter**

blz. 6

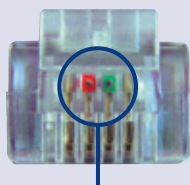


• Uitleg ministekkertang

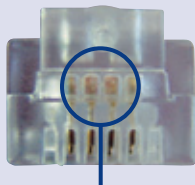


Ronde kabel

- Knip de kabel af met behulp van een geïsoleerde tang.
- Strip (verwijder) 3 centimeter van de buitenmantel van de kabel. U ziet nu 4 gekleurde aders.
- Strip 3 millimeter van de mantel van de blauwe en de rode ader. (Bij ISRA-dosje type 1 strippt u de mantel van de aders die u heeft genoteerd.)
Als het koperdraad beschadigd is, moet u deze handeling herhalen.
- Pak een ministekker. Steek de twee gestrippte aders in de middelste openingen van de ministekker. De volgorde van de aders in de ministekker maakt niet uit.
- Controleer of u de uiteinden van de aders ziet in de middelste twee openingen van de ministekker.



Goede aansluiting



Foute aansluiting

- Pak de kabel met de ministekker voorzichtig vast en duw zo de ministekker in opening **B** van de ministekkertang. De ministekker past er maar op één manier in.
- Zorg ervoor dat de aders stevig in de ministekker blijven en knijp de ministekkertang goed dicht.
- Druk het borgclipje van de ministekker in om de kabel met de ministekker uit de tang te verwijderen.

Platte kabel

- Knip de kabel recht af met behulp van een geïsoleerde tang.
- Strip (verwijder) een halve centimeter van de buitenmantel van de kabel met behulp van opening **A** van de ministekkertang.
U ziet nu 2 of 4 gekleurde aders. Als deze beschadigd zijn, moet u deze handeling herhalen.
- Stop de ministekker in opening **B** van de ministekkertang. De ministekker past er maar op één manier in.
- Druk de kabel met het gestrippte uiteinde zo diep mogelijk in de ministekker. Indien u 2 gekleurde aders heeft, moeten deze in de middelste openingen van de ministekker komen. De volgorde van de aders in de ministekker maakt niet uit.
- Knijp de ministekkertang goed dicht.
- Druk het borgclipje van de ministekker in om de kabel met de ministekker uit de tang te verwijderen.

Extra kabels, stopcontacten, etc. zijn verkrijgbaar bij Primafoon of telecomvakhandel.

Als de installatie niet lukt

ADSL gebruikersnaam en ADSL wachtwoord ontbreken

Indien u de informatie met uw ADSL gebruikersnaam en ADSL wachtwoord niet heeft, neem dan contact op met uw internet service provider.

Indien u gebruik maakt van Direct ADSL, neem dan contact op met KPN.

De internetverbinding doet het niet

Splitter niet juist aangesloten

Als het controle lampje DSL op het modem niet brandt, is de splitter niet goed aangesloten. Sluit de splitter opnieuw aan zoals beschreven in stap 1 en verder.

Typfouten

Het kan zijn dat u uw ADSL gebruikersnaam, ADSL wachtwoord of de configuratiesleutel verkeerd heeft ingetypt.

Om deze opnieuw in te typen, draait u de installatie-cd-rom nogmaals. Kies bij het scherm "Configuratie van SpeedTouch- modem/router" voor de optie "ja".

Het Serienummer dat u moet invullen staat onder op het modem.

Het modem "bereikt" uw pc/laptop niet

Soms kan het draadloze signaal van uw modem naar uw pc/laptop verzwakt worden waardoor het modem uw pc/laptop niet bereikt. In de taakbalk, rechtsonder in het scherm, kunt u zien of het modem "bereikt" heeft.

- ♦ Als het modem bereik heeft, zijn één of meerdere staafjes van het trapje groen of geel gekleurd.
- ♦ Als het modem geen bereik heeft, dan is één staafje rood gekleurd en zijn de overige staafjes grijs gekleurd.



Icoontje voor "geen bereik"

Het draadloze signaal kan verzwakt worden door bijvoorbeeld dikke muren, plafonds of vloeren met gewapend beton. Ook stoorzenders zoals een magnetron, een beeldscherm, een tv of een Video/Audio Transmitter kunnen het signaal verzwakken. Probeer in dat geval het modem zo centraal mogelijk te plaatsen, bijvoorbeeld in het trapgat of op de eerste verdieping als uw woning meerdere verdiepingen heeft. Soms helpt het ook om de USB adapter een stukje te verplaatsen.

ADSL helpdesk

Voor vragen over de installatie van ADSL kunt u bellen met KPN, telefoonnummer 0900-0244 (niet gratis).

KPN-monteur

Heeft u weinig tijd? Kiest u voor gemak? Maak dan een afspraak met een KPN-monteur en bel 0900-0244 (niet gratis).

altijd dichtbij 

Kijk voor meer informatie op
www.kpn.com