



altijd dichtbij 

Kijk voor meer informatie op [www.kpn.com](http://www.kpn.com)



# Start met de cd-rom

De cd-rom geeft aan wanneer u de kabels kunt aansluiten

## Quick Guide bekabeling voor ADSL

multi-pc modem (SpeedTouch 546)

Voor gewone telefoonlijn

# Inhoud

- **Beginnen met de installatie** 3
- **Aansluiten van de kabels met 1 telefoon in huis** 4
  - Stap 1 U sluit de telefoonlijn aan op de splitter
  - Stap 2 U sluit het telefoontoestel aan op de splitter
  - Stap 3 U sluit het modem aan op de splitter
  - Stap 4 U sluit het modem aan op de pc
- **Aansluiten van de kabels met meerdere telefoons in huis** 6
  - Stap 1 U sluit de telefoonlijn aan op de splitter
  - Stap 2 U sluit de telefoons aan op de splitter
- **Uitleg ministekkertang** 10
- **Als de installatie niet lukt** 11

Op de pakbon staat de datum van verzending vermeld. De pakbon is tevens uw garantiebewijs.

Het ADSL-abonnement gaat in circa 7 dagen nadat het pakket aan u is verzonden. Indien u gebruik maakt van Direct ADSL start het abonnement op de dag dat u ADSL voor het eerst gebruikt.

# ● Beginnen met de installatie

## Begin met de ADSL installatie cd-rom

De installatie van ADSL begint met de ADSL installatie cd-rom.

- ♦ **Plaats de installatie cd-rom in het cd-romstation van uw pc.**

### **Windows**

De cd-rom start vanzelf op. Mocht de cd-rom toch niet vanzelf opstarten, open dan het bestand startup.exe.

De cd-rom geeft aan wanneer u kunt beginnen met de bekabeling.

## Wat heeft u nodig voor de bekabeling?

**Deze Quick Guide:** legt uit hoe u de kabels voor ADSL kunt aansluiten.

**Modem:** verbindt uw pc met het internet.

**Splitter:** scheidt het telefoonverkeer van het internetverkeer.

### **Kabeltjes**

**Ministekkertang:** deze heeft u soms nodig, afhankelijk van de situatie in uw woning.

Bijvoorbeeld als u langere kabels wilt aanleggen omdat uw pc op zolder staat.

# • Aansluiten van de kabels met 1 telefoon in huis

## Begin met de ADSL installatie cd-rom

De cd-rom geeft aan wanneer u kunt beginnen met de kabels.

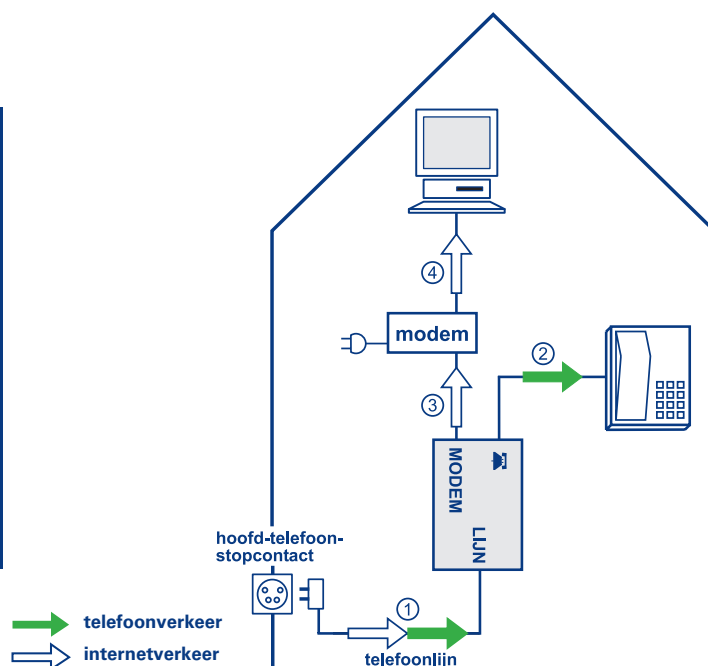


*Gebruikt u meerdere telefoontoestellen in uw huis of gebruikt u - naast uw telefoon - een fax of andere telecomapparatuur, lees dan verder op*

blz. 6

## Vier stappen voor het aansluiten van de kabels

- ① U sluit de telefoonlijn aan op de splitter
- ② U sluit het telefoontoestel aan op de splitter
- ③ U sluit het modem aan op de splitter
- ④ U sluit het modem aan op de pc



## Stap 1 Sluit de telefoonlijn aan op de splitter

De splitter is een kastje dat telefoonverkeer scheidt van internetverkeer. De splitter zorgt ervoor dat het internetverkeer naar uw modem gaat en dat het telefoonverkeer naar de telefoon gaat.

U gebruikt in huis maar één telefoontoestel (en geen overige telecomapparatuur zoals een fax). Het telefoontoestel is aangesloten op het hoofd-telefoonstopcontact.


De splitter moet u vóór uw telefoon aansluiten (anders kunt u ruis op de telefoonlijn krijgen).

Dit betekent dat u de splitter direct aansluit bij het hoofd-telefoonstopcontact.

- Haal de stekker van uw telefoontoestel uit het hoofd-telefoonstopcontact. Vanaf dit moment bent u niet meer telefonisch bereikbaar.
- Pak één van de bijgeleverde kabeltjes en de telefoonstekker. Klik het kabeltje in de stekker.
- Steek deze stekker in het hoofd-telefoonstopcontact.
- Steek het andere uiteinde van dit kabeltje in het aansluitpunt **LIJN** van de splitter.

## Stap 2 Sluit het telefoontoestel aan op de splitter



- Haal het snoer uit uw telefoon.
- Pak één van de bijgeleverde kabeltjes.
- Steek het ene uiteinde in uw telefoon.
- Steek het andere uiteinde in het aansluitpunt  van de splitter.

Het kan voorkomen dat het snoer vastzit aan uw telefoon, kijk dan of u alleen de stekker kunt verwijderen.

- Verwijder de stekker door het borgclipje van de ministekker in te drukken.
- Steek deze ministekker in het aansluitpunt  van de splitter.

Indien u de stekker niet kunt verwijderen, moet u de stekker van het snoer afknippen en er een ministekker aan bevestigen met behulp van de ministekkertang. Zie voor meer informatie 'Uitleg ministekkertang' op blz. 10.

## Stap 3 Sluit het modem aan op de splitter

- Plaats het modem dichtbij de splitter en een stopcontact.
- Pak het bijgeleverde kabeltje uit de doos van het modem.
- Steek het ene eind van het kabeltje in het aansluitpunt **MODEM** van de splitter.
- Steek het andere eind van het kabeltje in het aansluitpunt **DSL** van het modem.

Het kan voorkomen dat het bijgeleverde kabeltje tussen de splitter en het modem te kort is. U kunt deze kabel vervangen door een langere kabel. Wij adviseren u ronde kabels van het type CAT5 TP (UTP of STP) te gebruiken. De lengte van de kabel mag maximaal 100 meter bedragen.

**Let op:** gebruik van een ander type kabel kan de snelheid van ADSL negatief beïnvloeden.

Nadat u de kabel aangelegd heeft, monteert u aan beide kanten van de kabel een ministekker (RJ-11 plug). Zie voor meer informatie 'Uitleg ministekkertang' op blz. 10.

CAT5 TP (UTP of STP) kabels en extra ministekkers (RJ-11 pluggen) zijn verkrijgbaar bij Primafoon of de telecomvakhandel.

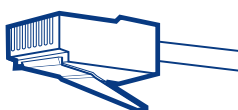
## Stap 4 Sluit het modem aan op de pc

- Sluit het modem met behulp van de adapter aan op het elektriciteitsnet.
- Zet het modem aan met behulp van het **on/off** knopje achter op het modem.
- Steek de ene stekker van de ethernetkabel in één van de gele aansluitpunten van het modem.
- Steek de andere stekker van de ethernetkabel in de ethernetaansluiting van uw pc.

De ethernetaansluiting is te herkennen aan een ingang voor een brede connector (RJ45) voorzien van 8 pennen.



Ethernet-aansluiting



RJ45 Ethernet-connector

Het aansluiten van de kabels is voltooid.  
U kunt nu weer verder gaan met de ADSL installatie-cd-rom.

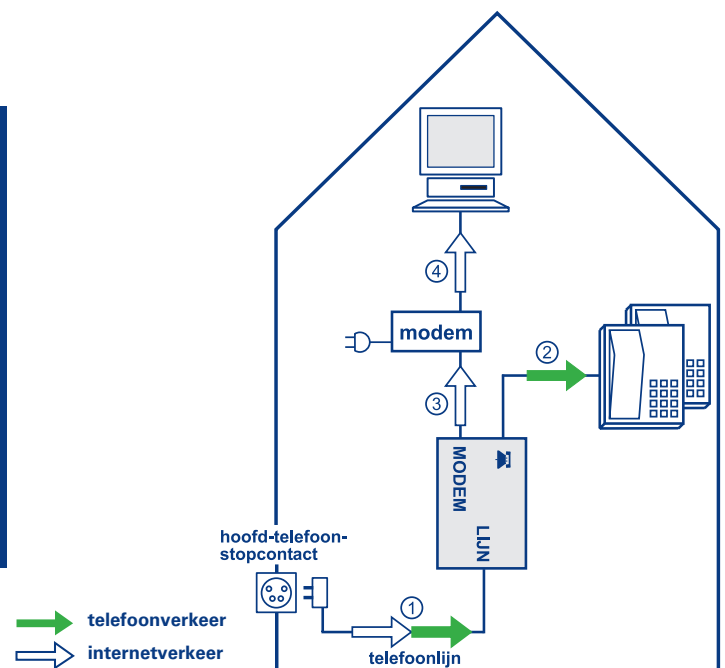
# • Aansluiten van de kabels met meerdere telefoons in huis

## Begin met de ADSL installatie cd-rom

De cd-rom geeft aan wanneer u kunt beginnen met de kabels.

### Vier stappen voor het aansluiten van de kabels

- ① U sluit de telefoonlijn aan op de splitter
- ② U sluit de telefoons aan op de splitter
- ③ U sluit het modem aan op de splitter
- ④ U sluit het modem aan op de pc



## Stap 1 Sluit de telefoonlijn aan op de splitter

De splitter is een kastje dat telefoonverkeer scheidt van internetverkeer. De splitter zorgt ervoor dat het internetverkeer naar uw modem gaat en dat het telefoonverkeer naar de telefoon gaat.

De splitter moet u aansluiten vóór uw telefoons en overige telecomapparatuur, zoals een fax (anders kunt u ruis op de telefoonlijn krijgen).

Dit betekent dat u de splitter aansluit vóór de vertakking naar de verschillende apparaten.

In de meeste gevallen betekent dat, dat u de splitter bij het hoofd-telefoonstopcontact aansluit.

Het hoofd-telefoonstopcontact is meestal het telefoonstopcontact in uw woonkamer. Aan de telecomapparatuur in uw woning kunt u niet zien of ze vóór of ná het hoofd-telefoonstopcontact zijn geplaatst. Dit kunt u als volgt testen:

- Trek in uw woonkamer de telefoonstekker uit het telefoonstopcontact.
- Controleer bij elk apparaat of er nog een kiestoon is.

## A. Er is geen kiestoon op uw telecomapparatuur

Het telefoonstopcontact in uw woonkamer is inderdaad het hoofd-telefoonstopcontact. Al uw telecomapparatuur is na het hoofd-telefoonstopcontact aangesloten. U kunt nu als volgt de splitter aansluiten:

- ♦ Haal de stekker van uw telefoontoestel uit het hoofd-telefoonstopcontact. Vanaf dit moment bent u niet meer telefonisch bereikbaar.
- ♦ Pak één van de bijgeleverde kabeltjes en de telefoonstekker. Klik het kabeltje in de stekker.
- ♦ Steek deze stekker in het hoofd-telefoonstopcontact.
- ♦ Steek het andere uiteinde van dit kabeltje in het aansluitpunt **LIJN** van de splitter.

U kunt verdergaan met stap 2.

 **Stap 2: Sluit de telefoons aan op de splitter**

blz. 5

## B. Er is wel een kiestoon op uw telecomapparatuur

U kunt ervoor kiezen om de telefoonstopcontacten waarbij wel een kiestoon is, niet te gebruiken. In dat geval kunt u verder lezen bij stap 1 op blz. 4.

Mocht u deze telefoonstopcontacten wel willen gebruiken, dan moet u de splitter vóór alle telecomapparatuur plaatsen (anders kunt u ruis op de telefoonlijn krijgen). Hiervoor moet u het ISRA-punt in uw woning opzoeken.

Het ISRA-punt is de scheiding tussen het openbare telefoonnet en de telefoonapparatuur in uw huis. Het ISRA-punt bevindt zich meestal in de meterkast. In de meeste woningen zit een ISRA-punt dat lijkt op één van de hier afgebeelde types.



ISRA-doosje type 1



ISRA-doosje type 2



Lasdop



Enkele of dubbele wandcontactdoos

- ♦ Bepaal welk type ISRA-punt in uw woning voorkomt.
- ♦ Lees de instructie die hoort bij uw ISRA-punt op de volgende bladzijden.

Vervolg Stap 1 >>



## >> Vervolg Stap 1

- Bepaal welk type ISRA-punt in uw woning voorkomt.
- Lees alleen de instructie van uw ISRA-punt.

*Wij maken u erop attent dat u ook een KPN-monteur kunt inhuren. Bel 0900-0244 (EUR 0,10 per minuut) voor het maken van een afspraak.*

Waarschuwing: Op uw telefoonlijn komt een spanning te staan op het moment dat u gebeld wordt. Raak daarom de koperdraden niet aan en gebruik geïsoleerd gereedschap.

## Instructie ISRA-punten



### ISRA-doosje type 1

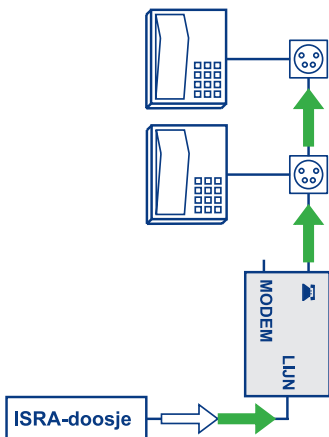
- Open het kapje aan de bovenzijde van het ISRA-doosje door met uw wijsvinger op het lipje aan de bovenzijde van het kapje te drukken. Trek met uw duim en middelvinger het kapje los.
- Noteer welke twee gekleurde aders er zijn aangesloten op de contacten **1a/1b** of **2a/2b**.
- Knip de kabel door op 20 cm van het ISRA-doosje.
- Bevestig een ministekker aan beide afgeknipte einden van de kabel op de twee gekleurde aders die u eerder genoteerd heeft. Gebruik daarbij de middelste twee aansluitpunten van de ministekker, de volgorde van de aders in de ministekker maakt niet uit. Zie voor meer informatie 'Uitleg ministekkertang' op blz. 10.
- Steek de ministekker van het kabeltje dat uit het ISRA-punt komt in het aansluitpunt **LIJN** van de splitter.
- Steek de andere ministekker van het kabeltje in het aansluitpunt  van de splitter.

U heeft de splitter juist aangesloten als alle telefoons het weer doen. Als uw telefoons het niet doen, controleer dan of u de ministekkers juist heeft bevestigd.


U kunt verdergaan met stap 3.

 **Stap 3: Sluit het modem aan op de splitter**

blz. 5



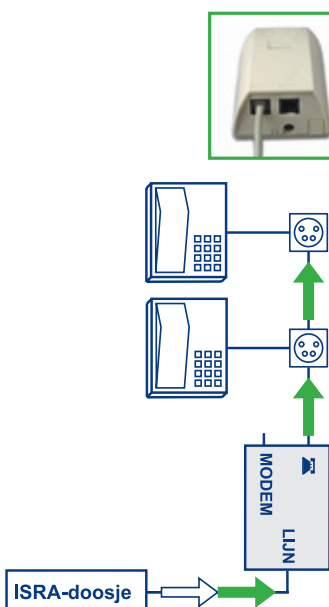
### ISRA-doosje type 2

- Noteer op welke uitgang van het ISRA-doosje uw telefoonlijn is aangesloten.
- Haal de ministekker uit het ISRA-doosje.
- Steek de ministekker in het aansluitpunt  van de splitter.
- Pak één van bijgeleverde kabeltjes. Steek de ene ministekker van het kabeltje in de uitgang van het ISRA-doosje die u genoteerd heeft.
- Steek de andere ministekker van het kabeltje in het aansluitpunt **LIJN** van de splitter.

U kunt verdergaan met stap 3.


 **Stap 3: Sluit het modem aan op de splitter**

blz. 5





## Lasdop

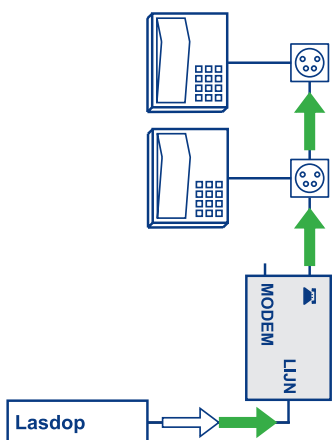
- Knip de kabel, die vanuit de lasdop naar uw telefoontoestellen gaat, af op 20 cm van de lasdop.
- Bevestig een ministekker aan beide afgeknipte einden van de kabel. Gebruik hiervoor de rode ader en de blauwe ader. De volgorde van de aders in de ministekker maakt niet uit. Zorg wel dat u de middelste twee aansluitpunten van de ministekker gebruikt. Zie voor meer informatie 'Uitleg ministekkertang' op blz. 10.
- Steek de ministekker van het kabeltje dat uit het ISRA-punt komt in het aansluitpunt **LIJN** van de splitter.
- Steek de andere ministekker van het kabeltje in het aansluitpunt  van de splitter.

U heeft de splitter juist aangesloten als alle telefoons het weer doen.

### Als uw telefoons het niet doen:

- Controleer of u de ministekkers juist heeft bevestigd.
- Gebruik de witte en de oranje ader in plaats van de rode en de blauwe ader.

U kunt verdergaan met stap 3.



## Stap 3: Sluit het modem aan op de splitter

blz. 5

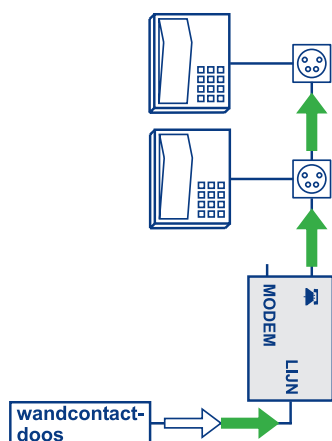


## Enkele of dubbele wandcontactdoos

- Haal de stekker uit de wandcontactdoos.
- Open de wandcontactdoos met behulp van een schroevendraaier.
- Controleer of er nog andere kabels aangesloten zitten in de wandcontactdoos. Standaard is er maar één gekleurde ader op contact **a** en één gekleurde ader op contact **b** aangesloten. Mochten er meer aders op deze contacten zijn aangesloten, dan moet u deze aders omzetten en achter de splitter aansluiten.
- Sluit de wandcontactdoos.
- Steek de stekker van het bijgeleverde zwarte aansluitsnoer in de wandcontactdoos.
- Steek de ministekker van het bijgeleverde zwarte aansluitsnoer in het aansluitpunt **LIJN** van de splitter.

*Wij maken u erop attent dat u ook een KPN-monteur kunt inhuren. Bel 0900-0244 (EUR 0,10 per minuut) voor het maken van een afspraak.*

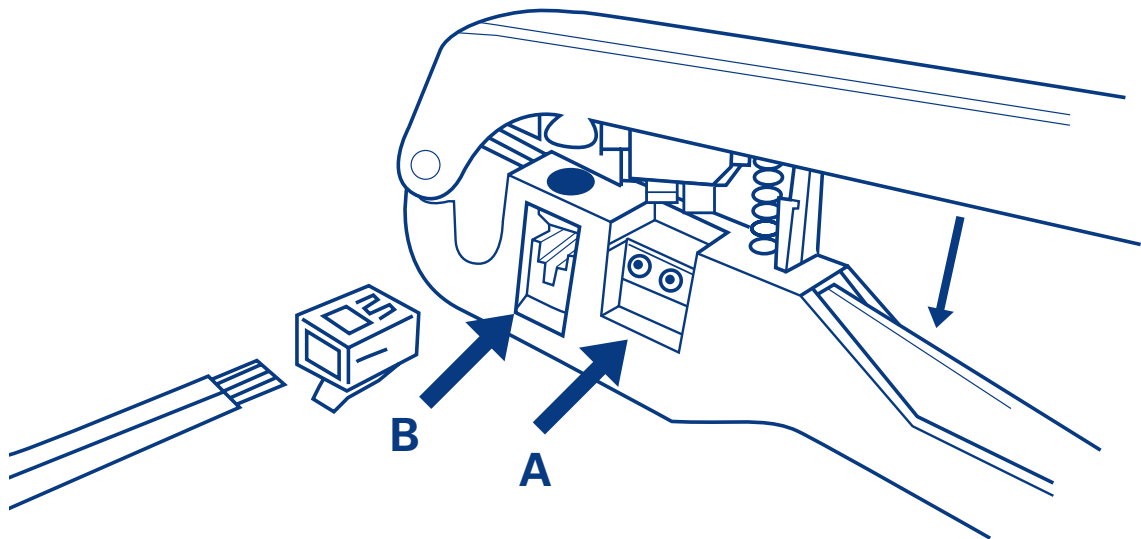
U kunt verdergaan met stap 2.



## Stap 2: Sluit de telefoons aan op de splitter

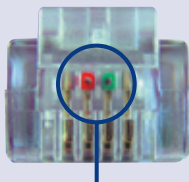
blz. 5

# • Uitleg ministekkertang

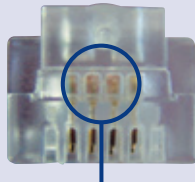


## Ronde kabel

- Knip de kabel af met behulp van een geïsoleerde tang.
- Strip (verwijder) 3 centimeter van de buitenmantel van de kabel. U ziet nu 4 gekleurde aders.
- Strip 3 millimeter van de mantel van de blauwe en de rode ader. (Bij ISRA-doozje type 1 strip u de mantel van de aders die u heeft genoteerd.)  
Als het koperdraad beschadigd is, moet u deze handeling herhalen.
- Pak een ministekker. Steek de twee gestrippte aders in de middelste openingen van de ministekker. De volgorde van de aders in de ministekker maakt niet uit.
- Controleer of u de uiteinden van de aders ziet in de middelste twee openingen van de ministekker.



Goede aansluiting



Foute aansluiting

- Pak de kabel met de ministekker voorzichtig vast en duw zo de ministekker in opening B van de ministekkertang. De ministekker past er maar op één manier in.
- Zorg ervoor dat de aders stevig in de ministekker blijven en knijp de ministekkertang goed dicht.
- Druk het borgclipje van de ministekker in om de kabel met de ministekker uit de tang te verwijderen.

## Platte kabel

- Knip de kabel recht af met behulp van een geïsoleerde tang.
- Strip (verwijder) een halve centimeter van de buitenmantel van de kabel met behulp van opening A van de ministekkertang. U ziet nu 2 of 4 gekleurde aders. Als deze beschadigd zijn, moet u deze handeling herhalen.
- Stop de ministekker in opening B van de ministekkertang. De ministekker past er maar op één manier in.
- Druk de kabel met het gestrippte uiteinde zo diep mogelijk in de ministekker. Indien u 2 gekleurde aders heeft, moeten deze in de middelste openingen van de ministekker komen. De volgorde van de aders in de ministekker maakt niet uit.
- Knijp de ministekkertang goed dicht.
- Druk het borgclipje van de ministekker in om de kabel met de ministekker uit de tang te verwijderen.

Extra kabels, stopcontacten, ethernetkabels, etc. zijn verkrijgbaar bij Primafoon of telecomvakhandel.

# ● Als de installatie niet lukt

## ADSL installatie cd-rom

De ADSL installatie cd-rom installeert niet alleen de benodigde software, maar is ook een hulpmiddel om problemen bij het installeren van ADSL op te lossen.

- ♦ Door het stellen van vragen analyseert de cd-rom het probleem en helpt u bij de oplossing.
- ♦ Als het probleem niet direct opgelost kan worden, kunt u contact opnemen met de KPN Klantenservice. De cd-rom geeft u een foutcode. Met deze foutcode kan de klantenservice u sneller helpen om het probleem op te lossen. KPN Klantenservice: 0900 - 0244 (EUR 0,10 per minuut).

## KPN Klantenservice

Het ADSL pakket is zorgvuldig samengesteld. Mocht er desondanks iets ontbreken in het pakket, neem dan contact op met de KPN Klantenservice. Deze is bereikbaar via het telefoonnummer 0900-0244 (EUR 0,10 per minuut). Stuur nooit uw pakket terug zonder retourinstructie van de KPN Klantenservice.

## KPN-monteur

Heeft u weinig tijd? Kiest u voor gemak? Maak dan een afspraak met een KPN-monteur en bel 0900 - 0244 (EUR 0,10 per minuut).